

18 АДСОРБЦИЯ

18.1 Общие сведения о процессе адсорбции

Адсорбция – процесс поглощения компонентов из газовой смеси или жидкости твердым материалом. Твердый материал, используемый при адсорбции, называют адсорбентом, а поглощенный компонент – адсорбатом. Адсорбция в большинстве случаев обратима, обратный ей процесс – десорбция. Адсорбцию применяют при малых содержаниях адсорбата в разделяемой смеси и при необходимости практически полного его извлечения.

Адсорбцию используют для:

- извлечения вредных примесей из технологических продуктов;
- извлечения высокоценных продуктов из технологических продуктов, газовых выбросов и стоков;
- дезодорации.

Адсорбция может быть физической и химической. Физическая адсорбция обусловлена действием сил Ван-дер-Ваальса между адсорбентом и адсорбатом. При химической адсорбции возникает химическая связь между их молекулами.

18.2 Промышленные адсорбенты. Их основные характеристики

Адсорбенты – материалы капиллярно-пористой структуры с большой удельной поверхностью пор f . Удельную поверхность пор адсорбентов выражают в расчете на единицу их массы ($\text{м}^2/\text{г}$). Поры делят по размерам на: макропоры (более $2 \cdot 10^{-4}$ мм); переходные (от $6 \cdot 10^{-6}$ до $2 \cdot 10^{-4}$ мм); микропоры (от $2 \cdot 10^{-6}$ до $6 \cdot 10^{-6}$ мм).

В макропорах адсорбируется мало вещества из-за их небольшой удельной поверхности. Их роль – транспортная, как каналов для перемещения адсорбата в переходные поры и микропоры. На поверхности переходных пор образуется мономолекулярный либо полимолекулярный слой адсорбата. Размер микропор близок к размеру молекул адсорбата, поэтому при адсорбции происходит заполнение этих пор поглощаемым веществом.

Поглотительная (адсорбционная) способность – масса поглощенного адсорбата в расчете на единицу массы адсорбента. Равновесная активность – максимально возможная поглотительная способность адсорбента при данных условиях.

Основные промышленные адсорбенты: активные угли; минеральные адсорбенты (цеолиты, силикагели); иониты.

Активные угли – продукты переработки древесного и др. углей (f от 600 до 1700 м²/г) в виде гранул, порошков и волокон. Они эффективно поглощают органические вещества из газовых смесей и жидких сред. Их недостатки: низкая механическая прочность; горючесть; резкое падение активности при наличии влаги.

Силикагели – продукты обезвоживания геля кремниевой кислоты (f от 400 до 700 м²/г), в виде гранул размером от 0,2 до 7 мм. Силикагели применяются для осушки газов и извлечения из них кислых примесей. Механическая прочность силикагелей выше, чем у активных углей. Недостатки силикагелей: термическое растрескивание, низкая эффективность при улавливании органических паров.

Цеолиты – природные или синтетические минералы, водные алюмосиликаты катионов первой и второй группы. Цеолиты обладают молекулярно-ситовыми свойствами (не поглощают молекулы, размеры которых больше размеров пор). Их применяют для разделения углеводородов, осушки и очистки газов.

Иониты – природные и синтетические неорганические и органические материалы. Природные иониты – цеолиты, глинистые материалы, ископаемые угли. Синтетические иониты – плавленые цеолиты, ионообменные смолы и др. Иониты обладают подвижными ионами, способны обмениваться этими ионами с веществами, входящими в состав раствора электролита. Иониты с кислыми активными группами называются анионитами, с основными активными группами – катионитами. Амфотерные иониты способны к катионному и анионному обмену.

18.3 Равновесие при адсорбции. Десорбция

Равновесное удельное содержание адсорбата в адсорбенте (равновесная активность адсорбента) a^* , кг/м³, зависит от природы адсорбата и адсорбента, доли адсорбата в смеси, а также от температуры. При постоянной температуре равновесную зависимость называют изотермой адсорбции и получают ее экспериментально. Адсорбция – экзотермический процесс, поэтому a^* снижается при повышении температуры, а при адсорбции из газов – и при понижении давления.

Десорбцию адсорбата из адсорбента проводят с целью: регенерации адсорбента; извлечение ценного адсорбата в чистом виде. Осуществляют ее: вытеснением адсорбата более высокоактивным веществом; нагревом адсорбента; выжиганием горючих адсорбатов. Десорбирующие агенты: перегретый водяной пар; пары органических веществ; инертные газы.

18.4 Адсорберы

Адсорберы периодического действия содержат неподвижный слой адсорбента, который размещается в вертикальном (см. рис. 18.1) или горизонтальном цилиндрическом корпусе. В вертикальном корпусе слой адсорбента может быть выполнен кольцевым. Горизонтальное расположение корпуса либо кольцевой слой адсорбента позволяет увеличить поперечное сечение аппарата и повысить его пропускную способность.

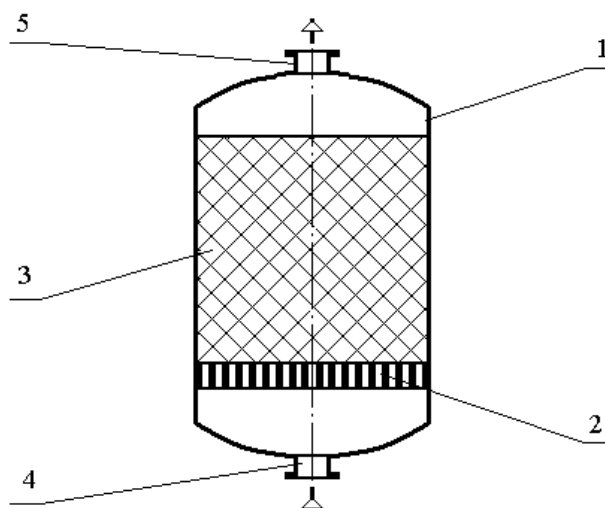


Рис. 18.1 – Вертикальный адсорбер периодического действия:
1 – корпус; 2 – решетка; 3 – слой адсорбента; 4 – штуцер подачи разделяемой смеси; 5 – штуцер отвода очищенной смеси

Адсорберы непрерывного действия имеют подвижный (псевдооживленный) слой адсорбента (рис. 18.2). Корпус 1 адсорбера – вертикальный полый цилиндр. В верхней части его установлено несколько решеток 2 с переточными трубами 4. Верхняя адсорбирующая секция аппарата отделена от нижней десорбирующей горизонтальной перегородкой 3. Секции связаны переточной трубой 7 с питателем 6. В десорбирующей секции размещен десорбер 5 в виде вертикальной трубчатki.

При работе адсорбера из бункера 8 через штуцер 15 на верхнюю решетку подают регенерированный адсорбент, а через штуцер 9 в адсорбирующую секцию газовую смесь. На решетках адсорбирующей секции создаются псевдооживленные слои. Адсорбент в таком состоянии текуч и перемещается с верхней решетки на нижнюю, насыщаясь адсорбатом. Разделяемая смесь, пройдя слои адсорбента покидает аппарат через штуцер 10. Насыщенный адсорбент питателем 6 по переточной трубе 7 перемещают в десорбирующую секцию в трубы десорбера 5. В межтрубное пространство десорбера подается греющий теплоноситель, за счет чего адсорбент нагревается. Одновременно в трубное пространство десорбера подается десорбирующий агент, который в смеси с выделившимся

адсорбатом отводят через штуцер 12. Горячий адсорбент из десорбера попадает на решетку 2 десорбирующей секции, взаимодействует со свежим десорбирующим агентом и охлаждается. Затем его отводят в бункер регенированного адсорбента 8.

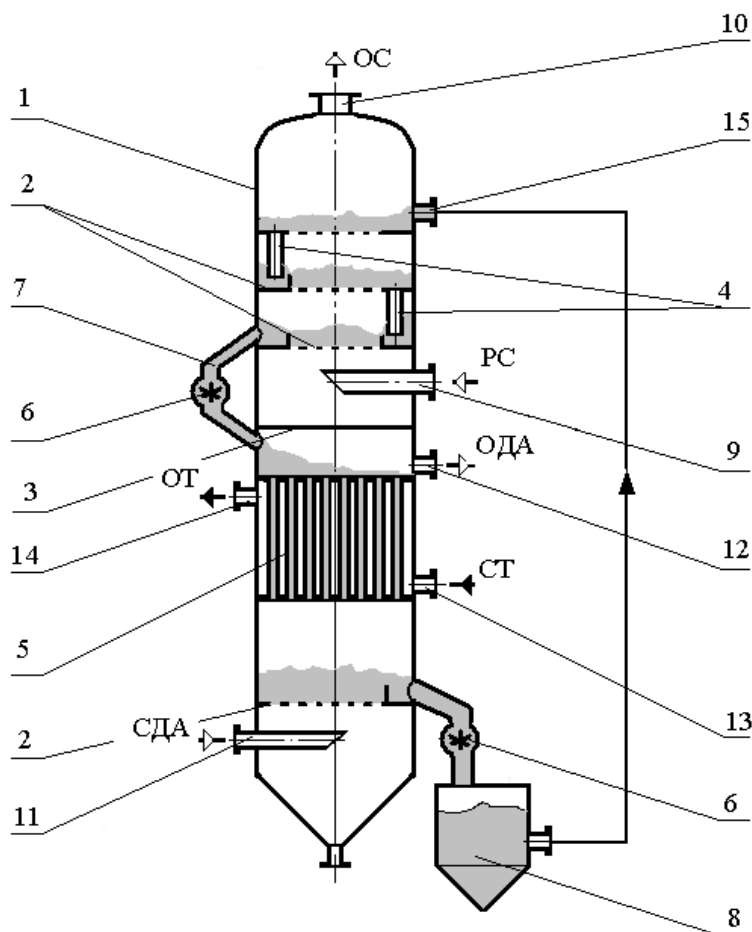


Рис. 18.2 – Многоступенчатый адсорбер непрерывного действия:
 1 – корпус; 2 – решетки; 3 – перегородка; 4 – переточные трубы;
 5 – десорбер; 6 – питатель; 7 – внешняя переточная труба; 8 – бункер
 регенированного адсорбента. Штуцера: 9 и 10 – подачи разделяемой
 и отвода очищенной смеси; 11 и 12 – подачи и отвода десорбирующего
 агента; 13 и 14 – подачи и отвода теплоносителя;
 15 – подачи регенированного адсорбента

Адсорберы непрерывного действия являются более производительны, но конструктивно и технологически сложнее. Более глубокое улавливание адсорбата достигается в периодических адсорберах.