

## 15.8. Конструкции абсорберов

### 15.8.1. Насадочные абсорберы

Насадочный абсорбер (рис. 15.6) имеет цилиндрический вертикальный корпус *1*. Внутри корпуса установлена одна или несколько опорно-распределительных решеток *2* под насадку *3*.

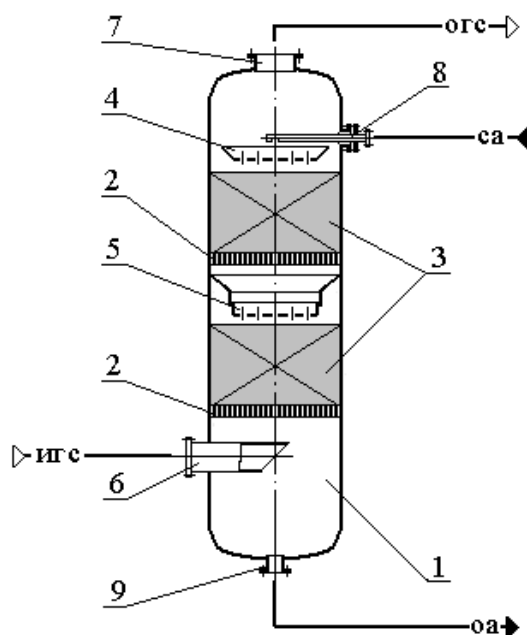


Рис. 15.6 – Насадочный абсорбер:

*1* – корпус аппарата; *2* – опорно-распределительные решетки; *3* – слои насадки; *4* – распределительное устройство; *5* – перераспределительное устройство. Штуцера: *6* – для входа исходной газовой смеси (игс); *7* – для выхода очищенной газовой смеси (огс); *8* – для входа свежего абсорбента (са); *9* – для выхода отработанного абсорбента (оа)

Насадка представляет собой твердые тела, загружаемые в аппарат внавал (неупорядоченно) или упорядоченно. Насадка служит для образования на своей поверхности пленки жидкости. Газ движется в зазорах между насадочными телами и внутри их противотоком по отношению к жидкости. Для равномерного распределения жидкости над верхним слоем насадки устанавливается распределительное устройство *4*. Перераспределительные устройства *5* устанавливаются в аппаратах, в которых насадка секционирована по высоте на несколько слоев. Секционирование насадки выполняют для устранения пристеночного эффекта – концентрировании жидкости в пристеночной зоне аппарата.

Свежий абсорбент через штуцер *8* подается в распределительное устройство *4*, орошает насадку и стекает по ней. Исходная ГС поступает в аппарат через штуцер *6* и движется по каналам в насадке вверх. При взаимодействии жидкости и газа происходит поглощение абсорбата.

Отработанный абсорбент отводится через штуцер 9, а очищенная ГС через штуцер 7.

### 15.8.2. Виды насадок и их основные характеристики

Насадка в абсорберах может быть *упорядоченной* (регулярной) и *неупорядоченной*. Чаще используются аппараты с неупорядоченной насадкой. Простейшая насадка естественного происхождения – гравий, щебень. Из искусственных насадок широко распространены кольцевые и седловидные (рис. 15.7).

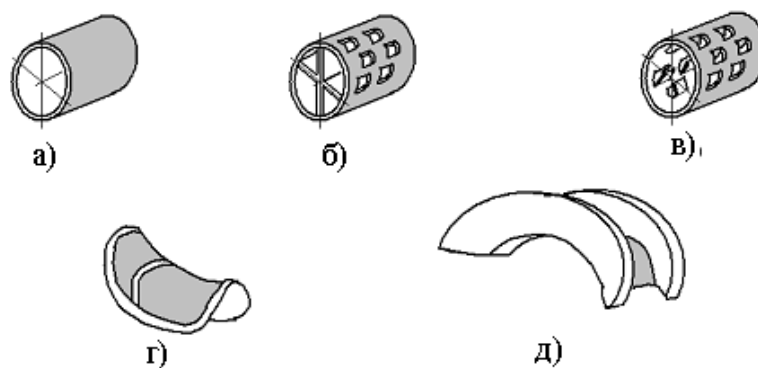


Рис. 15.7 – Кольцевые и седловидные насадки:

*a* – кольца Рашига керамические и металлические; *б* – кольца Палля керамические; *в* – кольца Палля металлические; *г* – седла Берля; *д* – седла «Инталлокс»

Кольца Рашига – пустотелые цилиндры из керамики, стали, пластмасс. Более сложная и эффективная насадка – кольца Палля (из керамики, стали и пластмасс), они имеют перегородки или лепестки внутри и окошки в стенках. Из седловидных насадок наиболее известными являются седла Берля и седла «Инталлокс» (из керамики и пластмасс). Для работы с чистыми, не агрессивными средами широко используют сетчатые насадки в виде рулонов, цилиндров, кубиков и т. д.

Простейшая регулярная насадка – хордовая деревянная. Как регулярную насадку используют упорядоченно загруженные крупноразмерные кольца Рашига. Регулярными насадками также являются плоскопараллельные – пакеты тонких вертикально расположенных в аппарате листов.

Регулярные насадки обладают меньшим гидравлическим сопротивлением по сравнению с неупорядоченными. Интенсивность массообмена выше в неупорядоченных насадках. Для регулярных насадок сложно добиться равномерного распределения жидкости.

Основные характеристики насадок: относительный свободный объем  $\varepsilon$ , м<sup>3</sup>/м<sup>3</sup>; удельная поверхность  $\sigma$ , м<sup>2</sup>/м<sup>3</sup>; эквивалентный диаметр  $d_э$ , м; насыпная плотность  $\rho_n$ , кг/м<sup>3</sup>; размеры элемента насадки. Крупная насадка имеет меньшее гидравлическое сопротивление и эффективность массообмена. Материал для насадок должен быть хорошо смачиваемым жидкостью, химически стойким и достаточно механически прочным.

Насадочные аппараты неэффективны при малых расходах жидкости. Их следует применять при абсорбции средне и труднорастворимых газов и при работе с агрессивными средами.

### 15.8.3. Тарельчатые колонные абсорберы

Массообменные тарелки колонных аппаратов – горизонтальные перегородки с устройствами для прохода через них газа и жидкости и организации взаимодействия фаз. Тарелки делят по организации слива жидкости: с переливными устройствами; без переливных устройств (провальные).

#### 15.8.3.1. Тарелки с переливными устройствами

Тарелки с переливными устройствами имеют специальные каналы для перетока жидкости с вышележащей тарелки на нижележащую (рис. 15.8). Чаще всего используются сегментные и трубчатые переливные устройства.

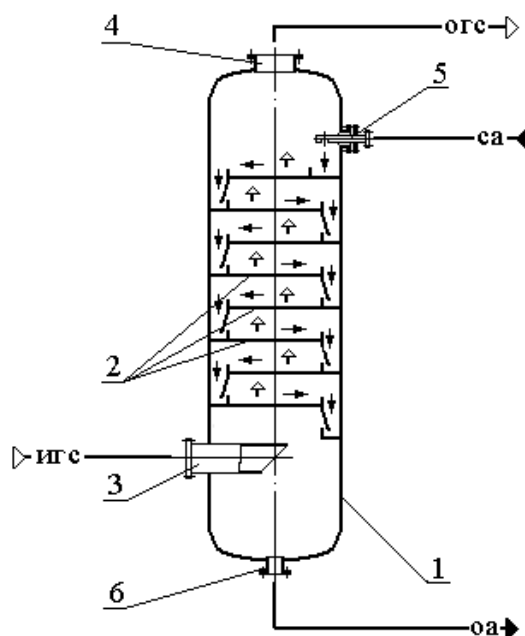


Рис. 15.8 – Колонный абсорбер с тарелками с переливными устройствами:  
 1 – корпус; 2 – тарелки. Штуцера: 3 – для входа исходной газовой смеси (игс); 4 – для выхода очищенной газовой смеси (огс); 5 – для входа свежего абсорбента (са); 6 – для выхода отработанного абсорбента (оа)

Тарелки с переливными устройствами бывают барботажными (ситчатые, колпачковые и клапанные) и прямоточными. Ситчатая тарелка (рис. 15.9) имеет основание 2 – горизонтальный лист с круглыми отверстиями б. Варьируют диаметр отверстий, их шаг.

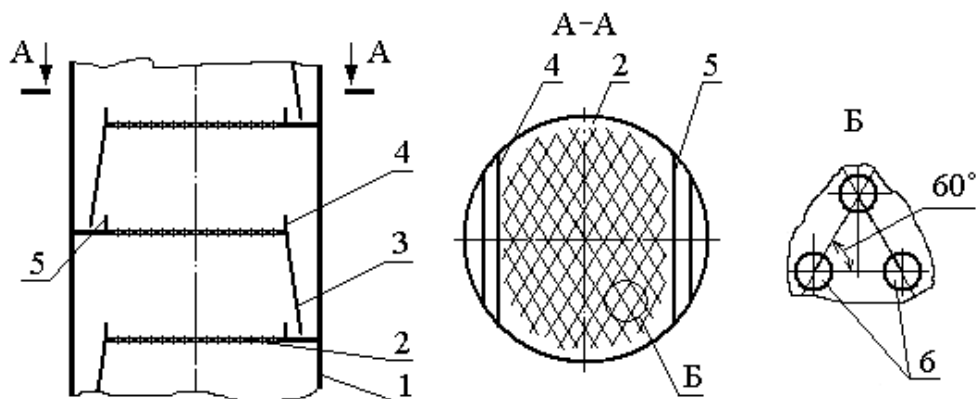


Рис. 15.9 – Фрагмент абсорбера с ситчатыми тарелками:

1 – корпус; 2 – основание тарелки; 3 – сливной лист; 4 – сливной порог;  
5 – переливной порог; б – отверстия

Для ситчатых тарелок характерно несколько гидродинамических режимов. Провальный режим наблюдают при малой скорости газа, когда жидкость перетекает на нижележащую тарелку через отверстия б (нерабочий режим, низкая интенсивность массообмена). При увеличении скорости газа провал жидкости прекращается, из отверстий выходят струи газа, которые в жидкости разбиваются на пузырьки (рабочий пенный режим, высокая эффективность массообмена). При дальнейшем увеличении скорости газа энергия его струй настолько велика, что они не разрушаются при проходе через жидкость (нерабочий струйный режим, большой унос жидкости газом, эффективность массообмена падает).

Ситчатые тарелки просты, имеют малую материалоемкость и невысокое гидравлическое сопротивление. Они чувствительны к загрязнениям, у них небольшой диапазон устойчивой работы.

Колпачковая тарелка (рис. 15.10) имеет основание 2 – горизонтальный лист с крупными отверстиями. Соосно отверстиям к основанию крепятся патрубки 7. Над ними соосно располагаются колпачки б. В нижней части стенок колпачков по периметру выполнены прорезы 8, которые диспергируют газ в жидкость. Газ при движении через тарелку последовательно проходит через патрубок 7, зазор между патрубком и колпачком б, прорезы 8 и газо-жидкостной слой. При высокой скорости газа у колпачковой тарелки наблюдается нежелательный струйный режим.

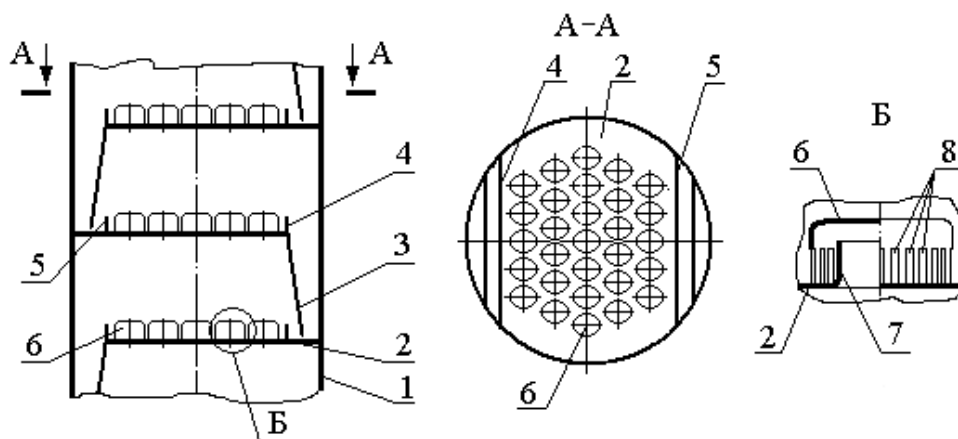


Рис. 15.10 – Фрагмент абсорбера с колпачковыми тарелками:  
 1 – корпус; 2 – основание тарелки; 3 – сливной лист; 4 – сливной порог;  
 5 – переливной порог; 6 – колпачок; 7 – патрубок для прохода газа;  
 8 – прорези

Достоинства колпачковой тарелки: более широкий по сравнению с ситчатой диапазон устойчивой работы; пригодность для работы с загрязненными и коррозионно активными средами. Недостатки: сложнее; дороже; более материалоемкая чем ситчатая; высокое гидравлическое сопротивление.

Прямоточная клапанная тарелка с круглыми клапанами (рис. 15.11) имеет основание 2 – лист с отверстиями 7 под клапаны 6. Клапан – круглая пластина с ограничительными лапками 8.

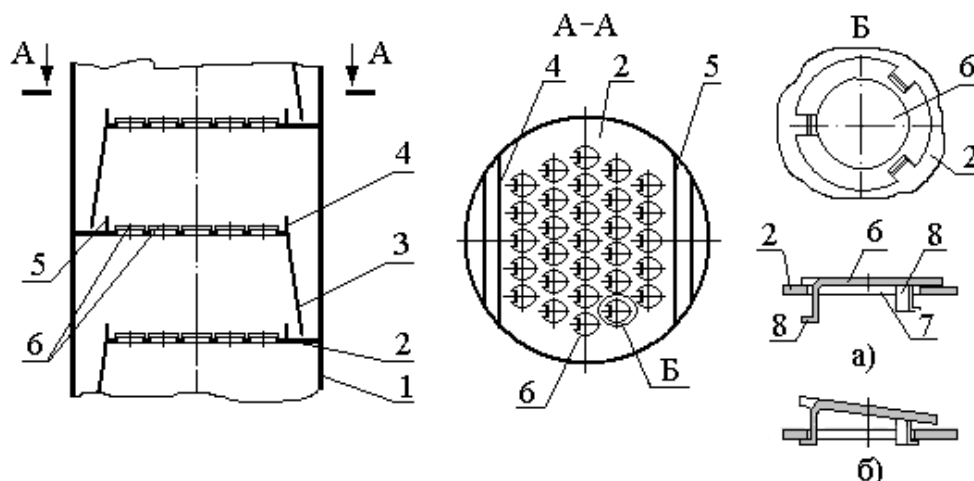


Рис. 15.11 – Фрагмент абсорбера с клапанными тарелками:  
 1 – корпус; 2 – основание тарелки; 3 – сливной лист; 4 – сливной порог;  
 5 – переливной порог; 6 – клапан; 7 – отверстие под клапан;  
 8 – ограничительные лапки; а – клапан в положении «полностью закрыто»;  
 б – клапан в положении «полностью открыто»

При малых расходах газа клапан *б* лежит на основании тарелки *2*, между ними существует небольшой зазор (рис. 15.11, *а*), через который проходит газ. При увеличении расхода газа клапан поднимается, зазор увеличивается. При большом расходе газа клапан занимает крайнее верхнее положение (рис. 15.11, *б*). Перемещение клапана от положения «полностью закрыто» до «полностью открыто» обеспечивает постоянную скорость газа через зазор.

Клапанные тарелки сложнее и дороже ситчатых. Сопротивление их выше. Они не пригодны для работы со средами, выделяющими осадки. Главное их достоинство – устойчивая и эффективная работа в широком диапазоне нагрузок по газу.

Современная конструкция барботажных тарелок – тарелки со стационарными клапанами. Они просты и имеют низкое гидравлическое сопротивление.

Струйные тарелки (пластинчатые, ситчатые с отбойниками и др.) работают при больших скоростях газа. В аппаратах с ними газ и жидкость в зоне взаимодействия движутся прямоточно. Их общее достоинство – высокая производительность по газу.

### 15.8.3.2. Провальные тарелки

Устройство абсорбера с провальными тарелками показано на (рис. 15.12).

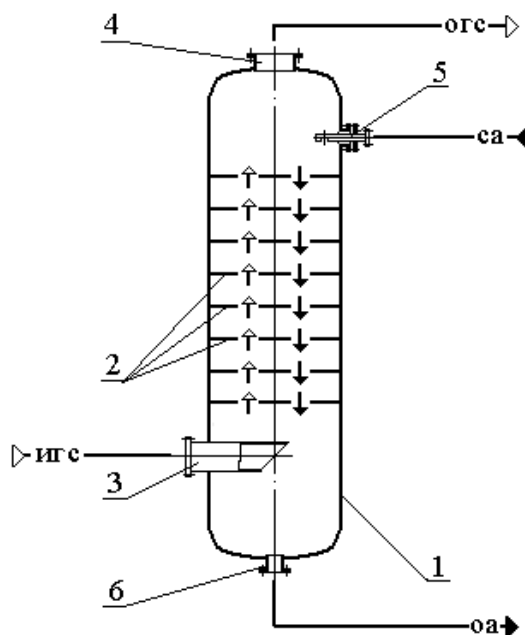


Рис. 15.12 – Колонный абсорбер с провальными тарелками:  
*1* – корпус; *2* – тарелки. Штуцера: *3* – для входа исходной газовой смеси (игс); *4* – для выхода очищенной газовой смеси (огс); *5* – для входа свежего абсорбента (са); *6* – для выхода отработанного абсорбента (оа)

Основание провальной тарелки – перфорированный лист с отверстиями крупными круглыми или щелевидными отверстиями (рис. 15.13). Сверху на тарелку поступает жидкость, а снизу – газ. Газ и жидкость попеременно проходят через одни и те же отверстия. Провальные тарелки работают при сравнительно небольшой скорости газа.

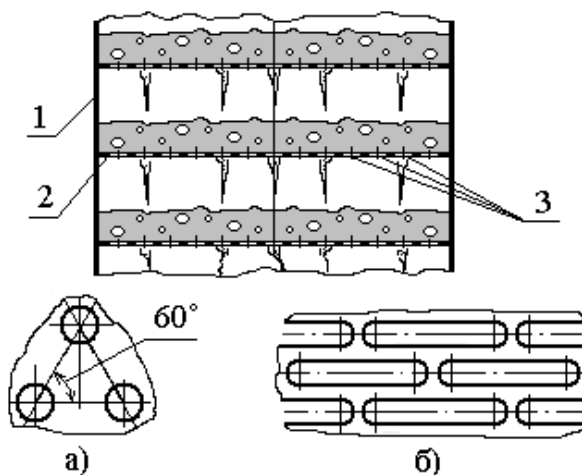


Рис. 15.13 – Фрагмент абсорбера с провальными тарелками:

1 – корпус аппарата; 2 – основание тарелки; 3 – отверстия.

Исполнение отверстий в тарелках: а – дырчатой; б – решетчатой

Достоинства провальных тарелок: чрезвычайная простота; низкая материалоемкость; малая чувствительность к загрязнениям; невысокое гидравлическое сопротивление. Недостатки: малая производительность по газу; невысокая эффективность массообмена; узкий диапазон устойчивой работы.

#### 15.8.4. Пленочные трубчатые абсорберы

Пленочный трубчатый абсорбер схож с одноходовым по трубному пространству вертикальным кожухотрубчатый теплообменником. Трубное пространство его используется для взаимодействия абсорбента и ГС. Жидкость движется в виде пленки по внутренней поверхности труб. Межтрубное пространство используется для прохода хладагента, который отводит тепло абсорбции. Поверхность массообмена в данных абсорберах невелика. Их применяют для абсорбции хорошо растворимых газов из ГС с высоким их содержанием, сопровождаемой выделением большого количества тепла. Достоинства абсорберов: малое гидравлическое сопротивление, хороший отвод тепла. Основной недостаток – трудность четкого распределения жидкости по трубам.

### 15.8.5. Распыливающие абсорберы

Распыливающие аппараты применяют для абсорбции легкорастворимых газов. Распыление жидкости в них осуществляют форсунками, механическими распылителями, высокоскоростным потоком газа и т. д.

Простейший распыливающий абсорбер – полый (рис. 15.14). Он имеет цилиндрический корпус 1, в верхней части которого установлена форсунка 2. В зоне взаимодействия ГС и абсорбент движутся противотоком.

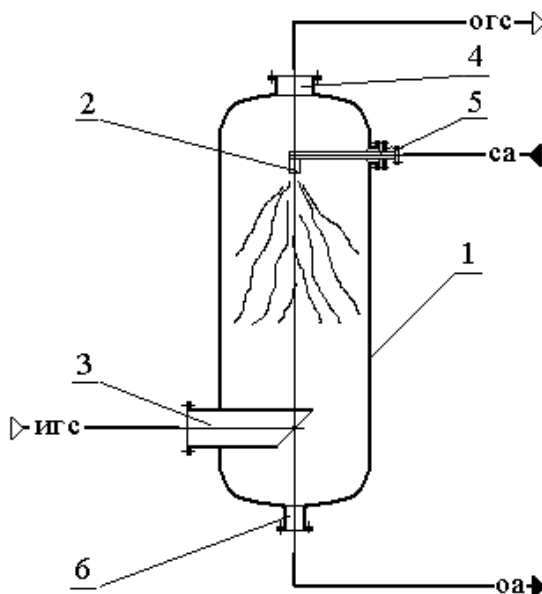


Рис. 15.14 – Полый распыливающий абсорбер:

1 – корпус; 2 – форсунка. Штуцера: 3 – для входа исходной газовой смеси (игс); 4 – для выхода очищенной газовой смеси (огс); 5 – для входа свежего абсорбента (са); 6 – для выхода отработанного абсорбента (оа)

Высокая скорость газа в абсорбере недопустима из-за возможного уноса им капель жидкости. Поэтому аппараты громоздки и имеют невысокие удельную производительность и эффективность. Абсорберы непригодны для работы с загрязненными абсорбентами. Достоинства: простота; низкое гидравлическое сопротивление; возможность работы с запыленными газами.

Широко используются распыливающие абсорберы Вентури (прямоточные). Применяются для грубого разделения газовых смесей, содержащих легкорастворимые компоненты. Достоинства абсорберов Вентури: компактность; высокая интенсивность массообмена; возможность очистки запыленных газов. Недостаток – высокое гидравлическое сопротивление.