

9.3.2 Конструкции отстойников

9.3.2.1 Отстойник с гребковой мешалкой

Отстойник (рис. 9.1) предназначен для разделения (осветления) больших количеств суспензий.

Основные части аппарата: корпус 1 (цилиндрическая чаша) с коническим днищем; кольцевой желоб 2; гребковая мешалка 3.

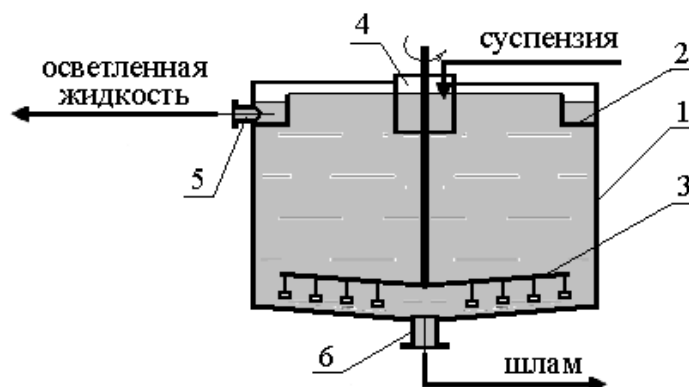


Рис. 9.1 – Отстойник с гребковой мешалкой:

1 – корпус; 2 – кольцевой желоб; 3 – мешалка; 4 – штуцер для подвода суспензии; 5 – штуцер для отвода осветленной жидкости; 6 – штуцер для удаления шлама (осадка)

Принцип действия отстойника следующий. Суспензия через штуцер 4 поступает в центральную зону аппарата, равномерно распределяется по сечению аппарата и движется от центра к периферии. При этом происходит осаждение взвешенных частиц на днище, а осветленная жидкость попадает в кольцевой желоб 2 по всему его периметру и отводится из аппарата через штуцер 5. Слой осевших частиц (шлам) взмучивается медленно вращающейся гребковой мешалкой 3, перемещается к штуцеру 6 и через него отводится из отстойника. За счет взмучивания осадок обезвоживается.

С целью повышения производительности отстойники могут быть многоярусными. С целью увеличения эффективности их объединяют в каскады (соединяют последовательно).

Достоинства отстойника: простота; равномерная плотность и хорошее обезвоживание осадка. Недостаток – громоздкость.

9.3.2.2 Отстойник для эмульсий

Аппарат (см. рис. 9.2) предназначен для разделения нестойких эмульсий. Он имеет горизонтальный цилиндрический корпус 1 с вертикальной перфорированной распределительной перегородкой 2. Для предотвращения несанкционированного опорожнения отстойник снабжен устройством разрыва сифона 6.

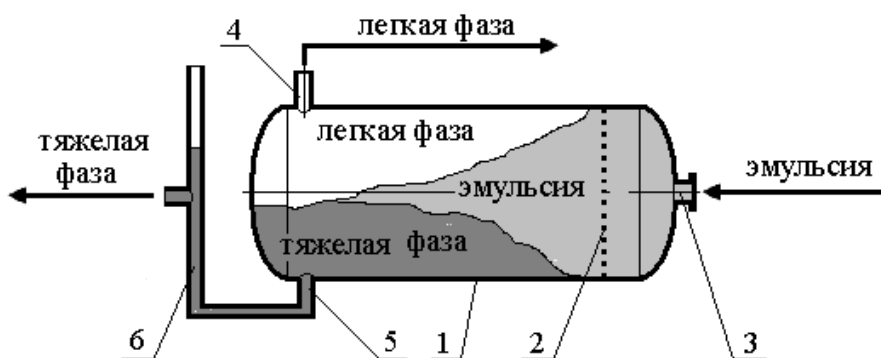


Рис. 9.2 – Отстойник для разделения эмульсий:

1 – корпус; 2 – распределительная перегородка; 3 – штуцер для подвода эмульсии; 4 и 5 – штуцера для отвода легкой и тяжелой фаз соответственно; 6 – устройство для разрыва сифона

Жидкость подается в отстойник через штуцер 3, равномерно распределяется по его сечению с помощью перегородки 2. Перемещение жидкости по отстойнику ламинарное. Под действием сил тяжести из эмульсии выделяются легкая и тяжелая фазы. Легкая фаза поднимается вверх, а тяжелая – опускается вниз. На каком-то расстоянии от перегородки между этими фазами устанавливается четкая граница раздела. Легкую фазу в этой зоне отстойника отводят через штуцер 4, а тяжелую – через штуцер 5.

9.3.2.3 Полочная пылеосадительная камера

Аппарат предназначен для предварительной (грубой) очистки газов от пыли (см. рис. 9.3). Камера имеет корпус 1 призматической формы с установленными внутри его горизонтальными полками 2 и вертикальной распределительной (отражательной) перегородкой 3. Имеются штуцера для входа запыленного и выхода очищенного газа 4 и 5 соответственно.

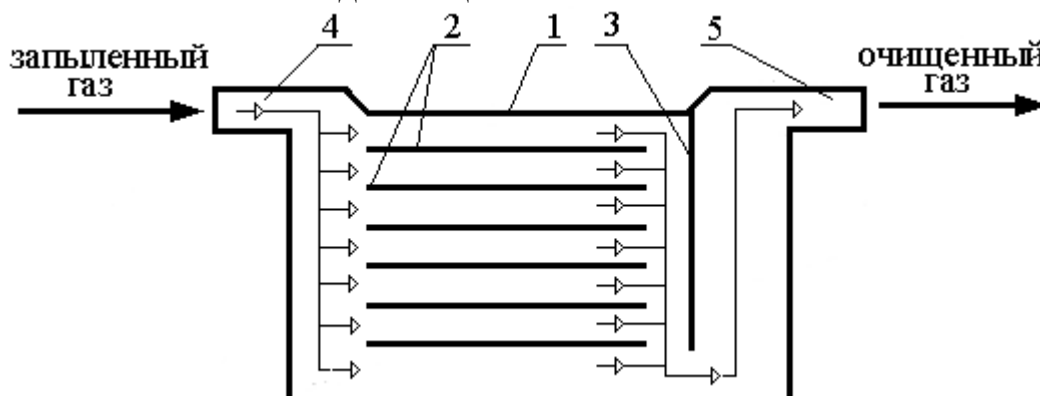


Рис. 9.3 – Полочная пылеосадительная камера:

1 – корпус; 2 – полки; 3 – распределительная перегородка; 4 – штуцер для подачи запыленного газа; 5 – штуцер для выхода очищенного газа

Принцип действия камеры. Газ входит в корпус аппарата 1 через штуцер 4. Благодаря наличию перегородки 3 он равномерно распределяется

между полками. При движении газа между полками пыль оседает на них. По мере накопления пыли на полках ее убирают из камеры ручными скребками (либо смывают водой, либо стряхивают при повороте полок и воздействии вибратора).

Аппараты эффективно улавливают грубую (с размером частиц больше 100 мкм) пыль. Они громоздки и малопродуктивны. Для непрерывной работы газоочистных установок пылеосадительные камеры соединяют параллельно. В таком случае аппараты работают попеременно.